

# SPC 100

## ACCESORIOS

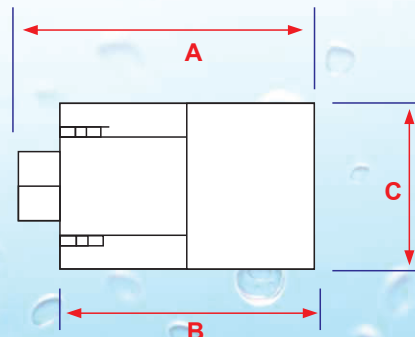
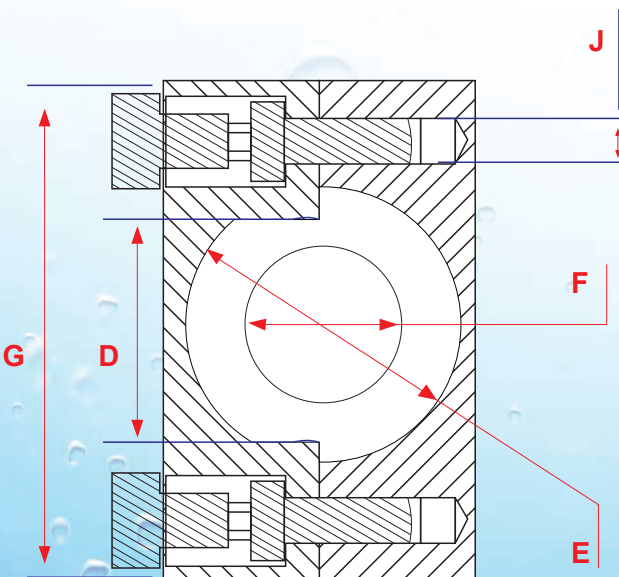
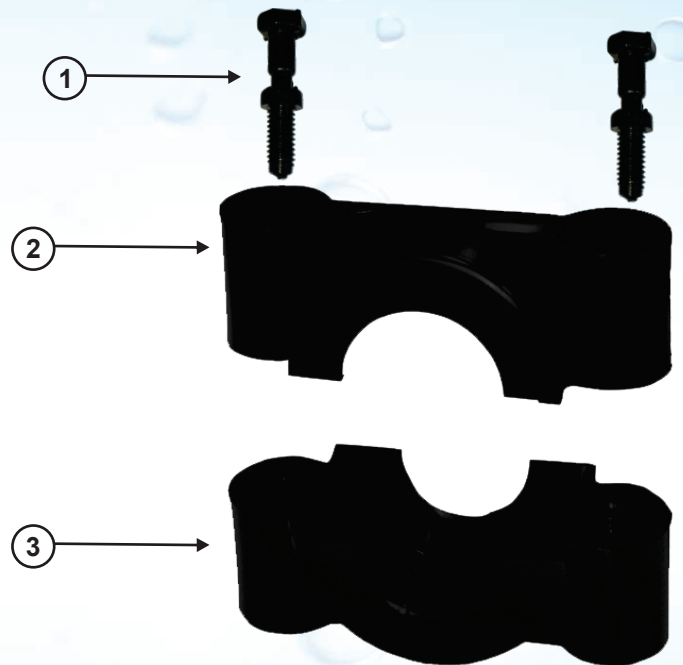
### SEGURO-PRECINTO TIPO FUSIBLE

#### USO

- ✓ **EL SEGURO-PRECINTO TIPO FUSIBLE** es un dispositivo de seguridad (antimanipulación) que cubre la tuerca racor DN 15 del medidor en una conexión domiciliar de agua potable.
- ✓ Los dos cuerpos del seguro-precinto se aseguran a la conexión del racor del medidor mediante el ajuste de los dos pernos laterales cuyos extremos superiores son destruidos luego de ser ajustados para impedir la apertura del seguro-precinto y su manipulación. Una vez instalado, no puede ser retirado.
- ✓ Evita el desmontaje del medidor de la bacteria en la conexión domiciliar de agua potable.

COMPONENTE	MATERIAL
1.- TUERCA DE PRECINTO	: PP
2.- BASE PARA TUERCA DE ACOPLE	: PP
3.- BASE DE SUJECCIÓN DE PRECINTO	: PP

ENSAYOS
INSPECCIÓN DIMENSIONAL



SEGURO-PRECINTO TIPO FUSIBLE								
A	B	C	D	E	F	G	J	Peso Aprox.
55.7 mm	47 mm	30 mm	33 mm	44 mm	23 mm	76 mm	M8 mm	38 mm

