

## ABRAZADERA 2 CUERPOS TERMOPLÁSTICA

Norma referencial: NTP 399.137 – 2009

### USO

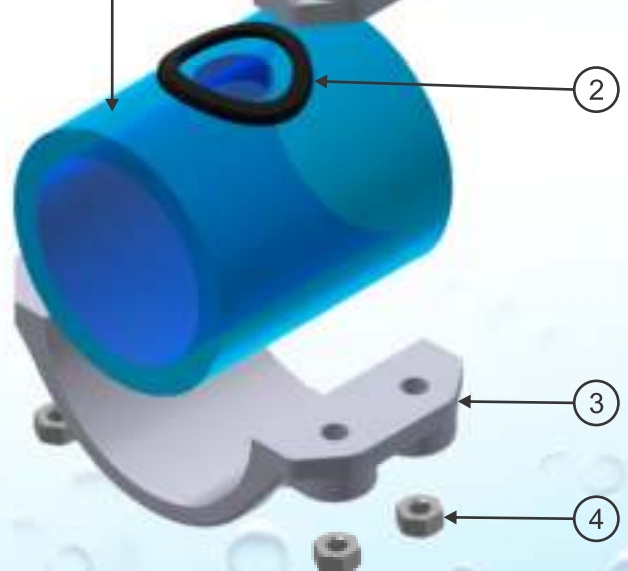
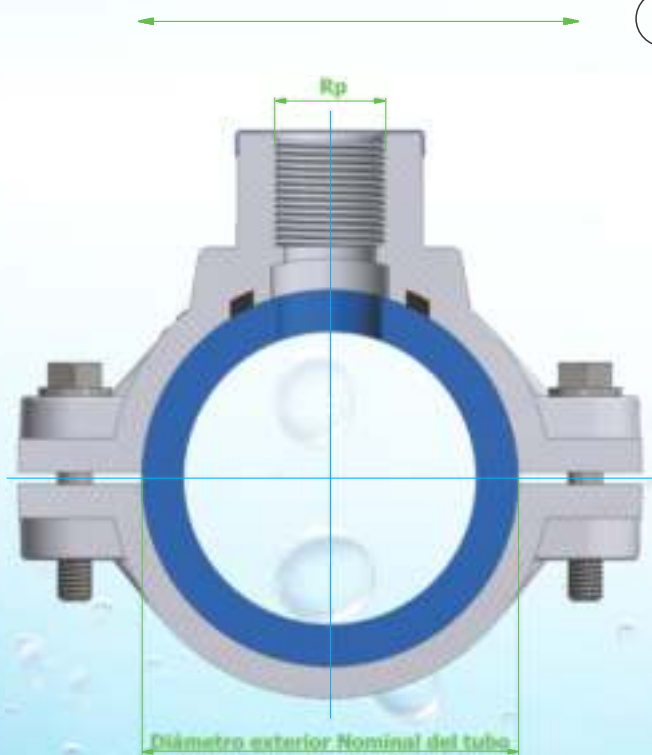
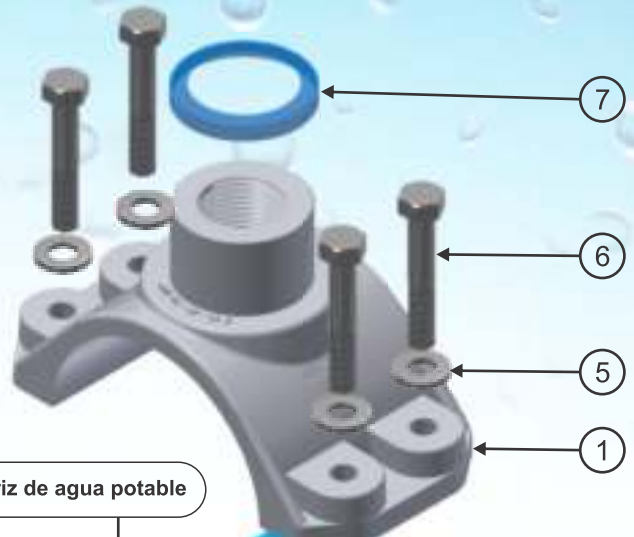
Esta Abrazadera, se adapta al diámetro exterior de la tubería matriz de agua potable, permitiendo la salida de agua desde la tubería hacia la conexión domiciliaria. Este modelo ha sido diseñado para tuberías de PVC-U y PE norma ISO, consta de dos partes con su diámetro interior definido para adaptarse al diámetro exterior de la tubería y su banda ancha permite un mejor agarre.

### COMPONENTES

1 Montura Superior	: C-PPR
2 O-Ring / Empaquetadura	: NBR / NR
3 Montura Inferior	: C-PPR
4 Tuerca hexagonal	: Ac. Galvanizado
5 Arandela plana	: Ac. Galvanizado
6 Perno cabeza hexagonal	: Ac. Galvanizado
7 Anillo	: Ac. Inoxidable 304

### ENSAYOS

Presión Nominal (PN)	: 10 bar
Dimensiones de la rosca	: ISO 7/1
Presión Hidrostática de prueba	: 20 bar/1min



Diámetro Exterior Nominal DN	Rp		Espesor de la Abrazadera	Espesor del O-ring Diámetro exterior mm.	Resistencia al Torque en las roscas daN.m	Peso Aprox. gr.
	ISO 7-1					
	Tipo rosca	Ø exterior				
60/63	Rp ¾"	26.44	6	5.33	8	178
	Rp 1"	33.25		40.1	13	180
75	Rp ¾"	26.44	5.6	5.33	8	336
	Rp 1"	33.25		13		
90	Rp ¾"	26.44	4.4	5.33	8	368
	Rp 1"	33.25			13	
110	Rp ¾"	26.44	4.4	5.33	8	406
	Rp 1"	33.25			13	
	Rp 1 ¼"	41.91			13	
160	Rp ¾"	26.44	5.3	48.1	8	558
	Rp 1"	33.25			13	
	Rp 1 ¼"	41.91			13	