

ABRAZADERA 2 CUERPOS TERMOPLÁSTICA

Norma referencial: NTP 399.137 – 2009

USO

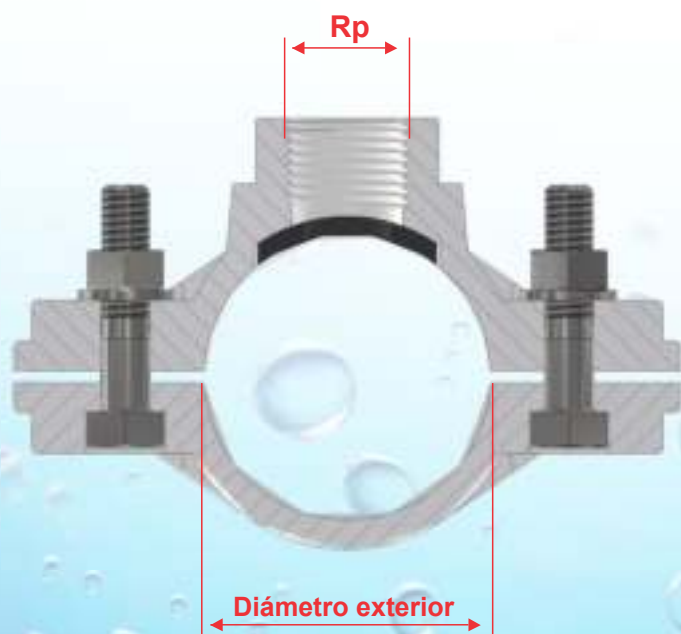
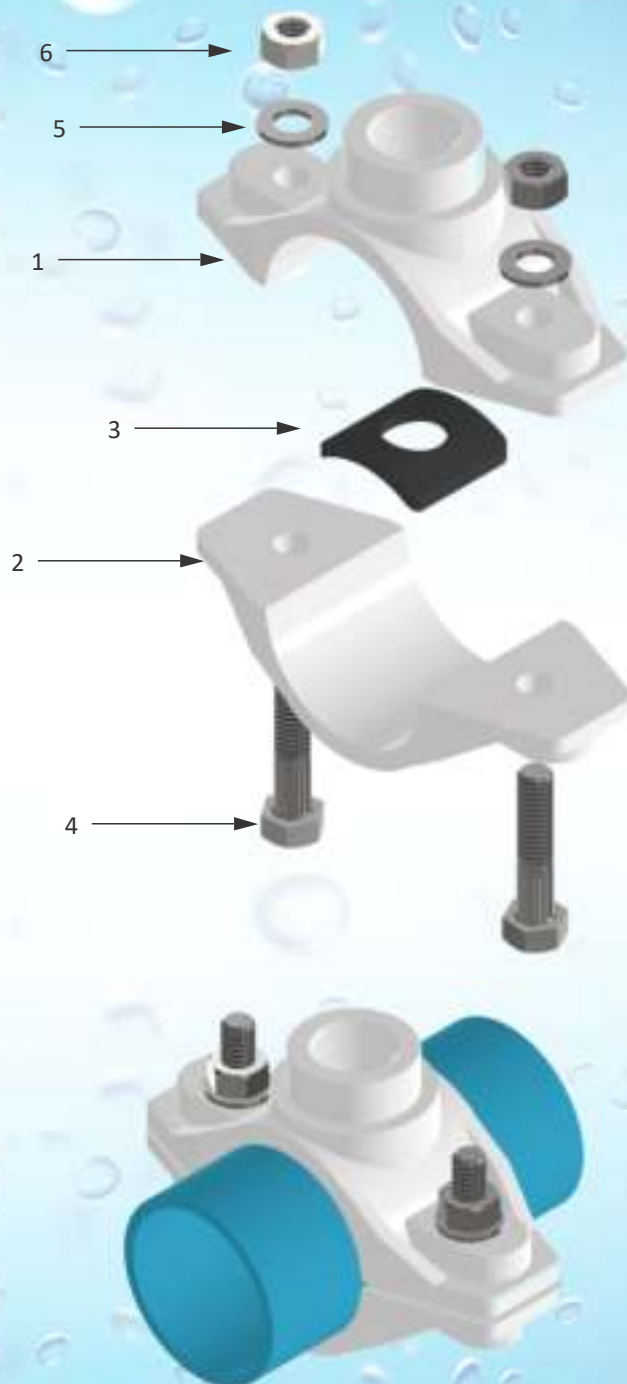
Esta Abrazadera, se adapta al diámetro exterior de la tubería matriz de agua potable, permitiendo la salida de agua desde la tubería hacia la conexión domiciliaria. Este modelo ha sido diseñado para tuberías de PVC-U de acuerdo a la NTP 399.002, consta de dos partes con un diámetro definido.

COMPONENTES

1 Montura Superior	: PVC-U
2 Empaquetadura	: NBR / NR
3 Montura Inferior	: PVC-U
4 Tuerca hexagonal	: Ac. Galvanizado
5 Arandela plana	: Ac. Galvanizado
6 Perno cabeza hexagonal	: Ac. Galvanizado

ENSAYOS

Presión Nominal (PN)	: 10 bar
Dimensiones de la rosca	: ISO 7/1
Presión Hidrostática de prueba	: 20 bar/1min



Diámetro Exterior Nominal DN	Rp		Rango de diámetro Exterior	Espesor mínimo De la Abrazadera mm.	Resistencia al Torque en las roscas daN.m	Peso Aprox. gr.
	ISO 7-1					
	Tipo rosca	Ø exterior				
1"	25	Rp 1/2"	20.96	33	3.6	4
		Rp 3/4"	26.44			
1 1/2"	40	Rp 1/2"	20.96	48	3.6	4
		Rp 3/4"	26.44			